

RTO – překážkové návěstidlo nízké svítivosti, LED, typ B nebo E, +IR

Použití

Překážkové návěstidlo nízké svítivosti k označení překážek v leteckém provozu.

Certifikace a předpisy

FAA AC 150/5345-43J
 FAA Engineering Brief 67D
 FAA Engineering Brief 98
 ICAO Annex 14
 Transport Canada CAR 621.19
 ÚCL – Osvědčení typové způsobilosti
 OTZ-561-18
 Ministerstvo obrany – Osvědčení typové
 způsobilosti T 1037

Výrobce

Dialight Corporation, Farmingdale, USA

Použití, popis, přednosti návěstidla

LED červené překážkové návěstidlo Dialight řady RTO odpovídá podmínkám FAA L-810, **typ B nebo E**. Je konstruováno pro stálé označení překážek v leteckém provozu.

Návěstidlo je osazeno LED světelným zdrojem s možností dodání i ve verzi IR k zajištění viditelnosti překážek pro systémy nočního vidění.

Typ B – stále svítící červená

Typ E – záblesková

IR – infračervené



Jednoduché LED překážkové návěstidlo Dialight



Zdvojené LED překážkové návěstidlo Dialight

Dioptr je vyroben z červeně probarveného UV odolného polykarbonátu se základnou odlitou z hliníku. Návěstidla mají samostatné zapojení pro uzemnění spolu s uzemňovacími svorkami, není potřeba dodatečné připojení.

Návěstidlo je odolné proti povětrnostním vlivům a korozi a bylo testováno při teplotách od -40 do +55 stupňů Celsia, přímému slunečnímu záření, dešti, větru nad 150 mph, vysoké vlhkosti, soli a mlze.

Držák návěstidla umožňuje elektrické propojení vnitřkem krytu. Montáž návěstidla možná závitovým otvorem 1" a 3/4" v krytu připojení se spodním nebo bočním vývodem. Na přání lze dodat upevňovací vsuvku NPT 1"/M20x1,5 s maticí.

Volitelně s napájením: 120 - 230 VAC, 50/60 Hz a 12 – 48 VDC.

Světelný zdroj má typickou životnost 100 000 hodin.

Provoz v režimu trvalého svícení nebo v režimu záblesku pomocí rozvaděče.

Záruka 2 roky.

Technická data

Váha:

Jednoduché návěstidlo 0,91 kg

Zdvojené návěstidlo 2,09 kg

Upínání:

NPT 3/4" a nebo NPT 1"

Vstupní napětí:

12 – 48 VDC (63mA nominal)

120 – 240 VAC, 50/60 Hz (55mA nom.)

Svítivost:

32 cd

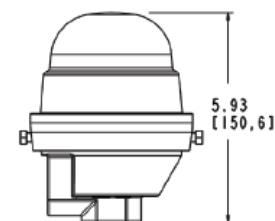
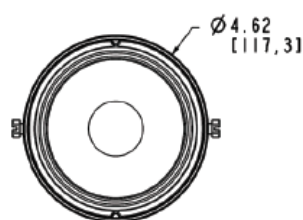
Počet záblesků:

20/30/40 min (přes rozvaděč)

Spotřeba:

Standard jednoduchá a zdvojená verze 1,5W / 3W (DC)
 6,5W / 13W (AC)

IR model jednoduchá a zdvojená verze 5,2W / 10,4W (DC)
 6,0W / 12,0W (AC)

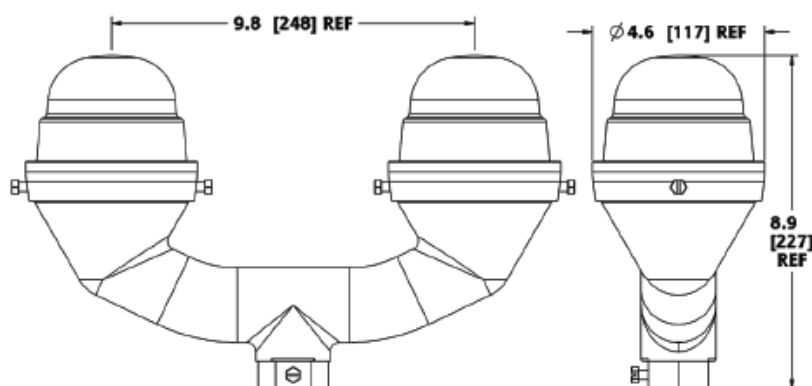


Dimensions in inches [mm]

Okolní teplota -40°C až +55°C

Třída krytí IP 66

Úhel pokrytí 360°



Dimensions in inches [mm]

Objednací čísla:

Jednoduché provedení

RTO-1R08-001 12 – 48 VDC
 RTO-CR08-001 12 – 48 VDC, verze IR
 RTO-1R07-001 120 – 240 VAC
 RTO-CR07-001 120 – 240 VAC, verze IR
 RTO-CR27-001 120 – 240 VAC, verze IR

Zdvojené provedení

RTO-1R07-002 120 – 240 VAC
 RTO-CR27-002 120 – 240 VAC, verze IR
 RTO-1R08-002 12 – 48 VDC

Volitelné příslušenství

NPT 1inch/M20x1,5 upevňovací vsuvka

V případě zájmu lze dodat i návěstidla do výbušného prostředí.