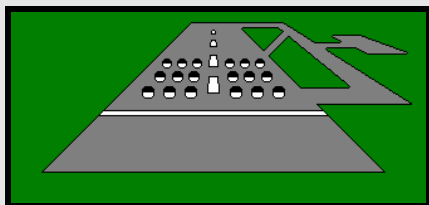


THORN

Airfield Lighting



Jednosměrové návěstidlo

Vysoké svítivosti s nízkým profilem

INL-RT

Použití:

- . Pásmo doteku RWY
- . Konec RWY

Odpovídá předpisům:

- . ICAO : Annex 14
Volume I
§ 5.3.11 a 5.3.13
pro CAT II a III
- . FAA : L-850B
AC150/5345-46B
- . NATO : STANAG 3316
- . French STNA
- . CAP 168
- . BS 3224

Distributor:

Sofim, spol. s r.o.

Zelený pruh 99
140 02 Praha 4

Tel.: +420 241 443 829
Fax: +420 241 443 834

sofim@sofim.cz



Hlavní přednosti

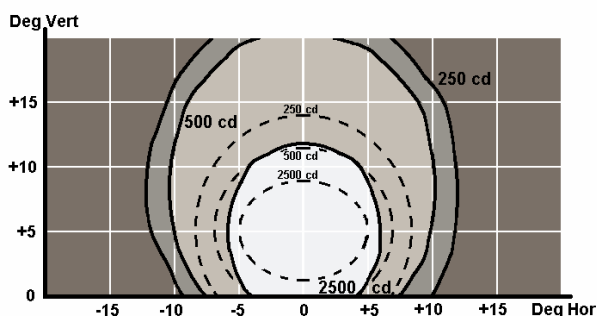
- Nízká spotřeba energie: pouze 45 W pro pásmo doteku RWY
- Životnost žárovky větší než 1500 hodin při 6,6 A.
- Velmi nízký profil: 12,7 mm (1/2")
- Malý průměr: 203 mm (8")
- Hloubka báze: 100 mm nebo 133 mm
- Výborné fotometrické vlastnosti díky použití reflektorových žárovek:
 - Lepší světelná účinnost.
 - Neměnný výkon žárovky: jelikož reflektor je nedílnou součástí žárovky, dochází při výměně žárovky současně k výměně reflektoru.
- Vysoká optická stabilita: není nutné dodatečně nastavování žárovky, neboť žárovka je v rámci reflektoru vždy správně přednastavená.
- Snadná a rychlá údržba návěstidla díky malému počtu náhradních dílů.
- Nevlepený hranol, snadno vyměnitelný.
- Ventil pro testování těsnosti.
- Většina náhradních dílů je společná pro všechna zapuštěná návěstidla.
- Snadná doprava a manipulace díky malým rozměrům a nízké váze návěstidla.

Technický popis

Žárovka:	45 nebo 105 W zaostřená halogenová žárovka s integrovaným reflektorem. Povrch reflektoru je dichroicky nanesen. Životnost žárovky při 6,6 A přesahuje 1500 hod. (při 45 W) a 1000 hod. (při 105 W).
Zdroj energie:	Návěstidlo je dodáváno s jedním dvoupólovým FAA sekundárním konektorem pro zapojení do izolačního transformátoru.
Fotometrie:	Svítivost odpovídá předpisu ICAO Annex 14 Vol. I, Doplněk 2 a FAA L-850B.
Barva:	Červený dichroický filtr. Chromatičnost odpovídá předpisu ICAO Annex 14 Vol. I, Doplněk 1.
Provedení:	Oba díly (tělo návěstidla i spodní kryt) jsou tlakové odlitky z korozi odolné aluminiové slitiny. Spojovací materiál (šrouby, podložky ap.) je vyroben z nerezavějící oceli.
Upevnění na bázi:	Pomocí dvou kotevních šroubů a matek M10 (dodávanými s bázi nebo adaptérem).
Profil:	12,7 mm (1/2")
Vnější průměr:	203 mm (8")
Netto váha:	2,8 kg

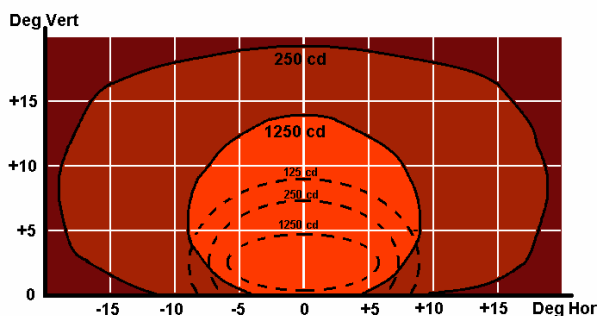


Fotometrie

Pásmo doteku RWY
ICAO and FAA L-850B

INL-RT (1 x 45 W)
Jednosměrové bílé světlo
Sbíhavost: 4°

I průměr: 7200 cd
I max / I min : 2,70

Konec RWY
ICAO

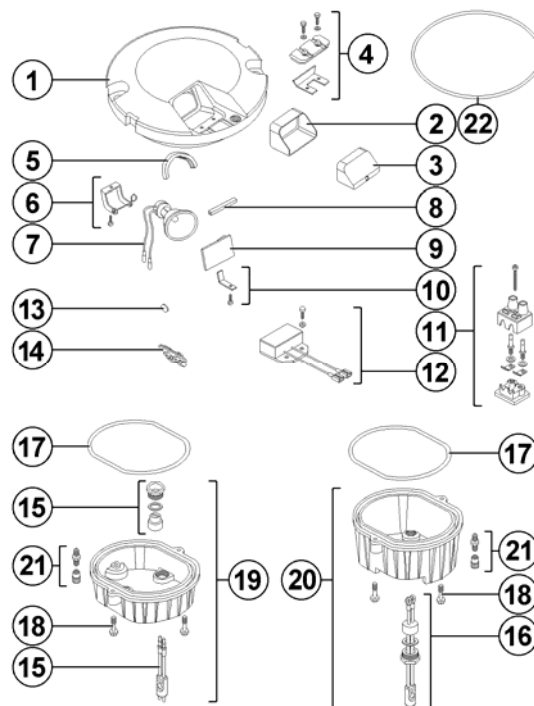
INL-RT (1 x 105 W)
Jednosměrové červené světlo

I průměr: 2550 cd
I max / I min : 1,90

Sestava návěstidla

- 1) Tělo návěstidla
- 2) Silikonové těsnění hranolu
- 3) Neutěsněný optický hranol
- 4) Držák hranolu se šrouby
- 5) Držák žárovky
- 6) Upevňovací pružina žárovky se šrouby
- 7) Halogenová žárovka 45 W nebo 105 W 6,6 A
- 8) Ochranné těsnění filtru
- 9) Filtr
- 10) Pružina na upevnění filtru se šroubem
- 11) Připojovací svorkovnice
- 12) Zkratovací relé (*)
- 13) Zkratovací disk (*)
- 14) Držák zkratovacího disku (*)
- 15) Substava kabelové průchodky pro mělký spodní kryt
- 16) Substava kabelové průchodky pro hluboký spodní kryt
- 17) Těsnění víka
- 18) Šrouby víka
- 19) Spodní kryt mělký (kompletní)
- 20) Spodní kryt hluboký (kompletní) (*)
- 21) Ventil pro testování těsnosti
- 22) Těsnící O-kroužek pro 8" mělkou bázi

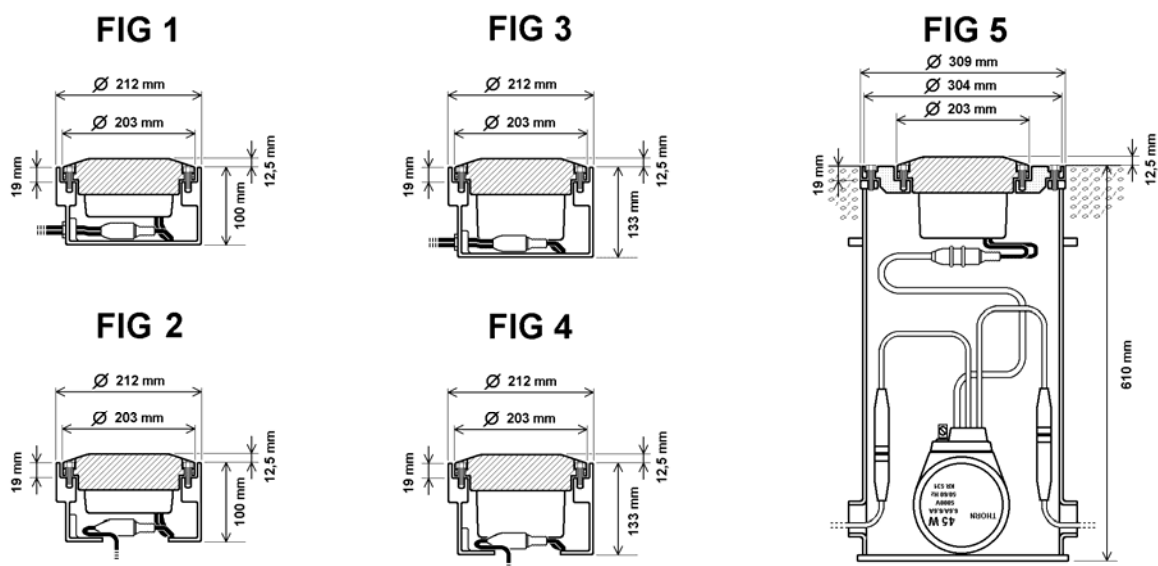
Pozn: kompletní návěstidlo je dodáváno s těsnícím O-kroužkem pro 8" mělkou bázi



Instalace

- 8" mělká báze (100 mm) s bočním vstupem kabelu (Fig 1) nebo se vstupem kabelu dnem báze (Fig 2). Mělký spodní kryt.
- 8" mělká báze (133 mm) s bočním vstupem kabelu (Fig 3) nebo se vstupem kabelu dnem báze (Fig 4). Hluboký spodní kryt.
- Hluboká báze dle FAA L-868B s 12"/ 8" adaptérem (Fig 5).

(*) Pokud je návěstidlo osazeno 105 W žárovkou (konec RWY) nebo je jeho součástí zkratovací zařízení (relé nebo disk), je vyžadována minimální hloubka základny 133 mm (hluboký spodní kryt).



INL-RT

Objednací informace

NÁVĚSTIDLO

Sbíhavost (pásmo doteku)*

Sbíhavost vpravo

Sbíhavost vlevo

Bez sbíhavosti

Žárovka

Pásmo doteku (45 W)

Konec RWY (105 W)

Barva

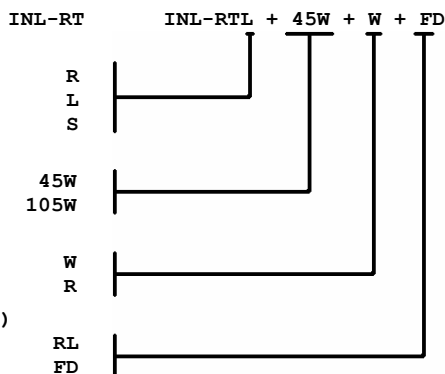
Pásmo doteku (bílá)

Konec RWY (červená)

Zkratovací zařízení (volitelně)

1x zkratovací relé

1x zkratovací disk

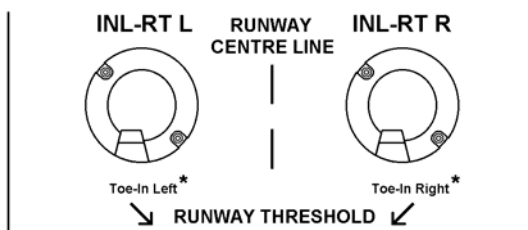


8" mělká báze

Adaptér

Viz. Instalační příručka

Viz. Instalační příručka



Údaje o balení

	Objem v m ³	Rozměry v mm	Váha v kg
INL-RT s mělkým spodním krytem	0,007	220 x 220 x 145	2,9
INL-RT s hlubokým spodním krytem	0,007	220 x 220 x 145	3,0

Specifikace

Jednosměrová zapuštěná návěstidla vysoké svítivosti pro pásmo doteku nebo konec RWY vyhovují doporučení předpisů ICAO, Annex 14, Vol. I, § 5.3.11 a 5.3.13, FAA L-850B, STANAG 3316, CAP168 a BS 3224.

Návěstidla jsou osazena jednou 45 nebo 105 W halogenovou žárovkou s integrovaným reflektorem. Povrch reflektoru je dichroicky nanesen. Životnost žárovky při plném výkonu a 6,6 A přesahuje 1500 hod. (při 45 W) a 1000 hod. (při 105 W). Oba díly (tělo návěstidla i spodní kryt) jsou tlakové odlitky z korozi odolné aluminiové slitiny. Spojovací materiál (šrouby, podložky ap.) je vyroben z nerezavějící oceli.

Maximální vnější průměr návěstidla je 203 mm (8"), profil návěstidla nepřesahuje 12,7 mm (1/2").

Návěstidlo lze nainstalovat přímo na 8" mělkou bázi nebo pomocí adaptéru na hlubokou bázi dle FAA L-868B.

Návěstidla jsou instalována vždy rovnoběžně s osou vzletové a přistávací dráhy a to i v případech, kdy je nutné nastavit sbíhavost návěstidel (pásmo doteku).

Údržba návěstidla je velmi snadná.

- Optické hranoly se nevlepují.
- Filtry jsou dichroické.
- Většina náhradních dílů je společná pro všechna zapuštěná návěstidla.
- Návěstidla nevyžadují dodatečné úpravy.
- Váha návěstidla je menší než 2,8 kg.

Distributor:

Sofim, spol. s r.o.

Zelený pruh 99
140 02 Praha 4

Tel.: +420 241 443 829
Fax: +420 241 443 834

sofim@sofim.cz