

Primus Plus FK74CS / FKN74CS

Jemný filtr s redukčním ventilem a se zpětným proplachem

Katalogový list



Konstrukce

Složení filtru:

- Pouzdro s manometrem
- Průhledná jímka filtru
- Kryt pružiny s vnitřním nastavovacím šroubem
- Nastavovací prvek s víkem
- Vložka ventilová kompletní s membránou a sedlem ventilu
- Jemné síto
- Odkalovací kulový kohout s výtokovou trubicí
- Ovládací kolečko zpětného proplachu
- Otočná přípojka, těsnění příruby, spojovací šrouby a připojovací části (pouze FK74CS)
- Paměťový kroužek
- Kryty
- Montážní klíč na nádobku filtru a kryt pružiny
- Imbusový klíč -WS6

Materiály

- Pouzdro z vysoce kvalitního syntetického materiálu
- Vložka ventilu, výztuž filtrovacího sítko, nastavovací prvek, otočné kolečko zpětného proplachu a kryty ze syntetického materiálu
- Mosazný spojovací díl odolný vůči odzinkování (pouze FK74CS)
- Jemné sítko z nerezové oceli
- Mechanicky odolná jímka filtru z průhledného syntetického materiálu
- Vlákny vyztužená membrána NBR
- Těsnící podložky EPDM

Použití

Tento výrobek obsahuje filtr se zpětným proplachem a redukční ventil v jednom zařízení. Zajišťuje nepřetržitou dodávku filtrované vody.

Jemný filtr zabraňuje průchodu cizích částic, kupříkladu úlomků rzi, konopných vláken nebo písečných zrněk. Redukční ventil zabraňuje škodám způsobeným přetlakem nebo kolísáním tlaku a snižuje spotřebu vody.

Tento filtr se instaluje do systémů, které vyžadují tlakový redukční ventil. Umožňuje instalaci do vodorovného i svislého potrubí, jímka musí směřovat vždy směrem dolů.

Hlavní rysy

- Schváleno podle DVGW
- Vestavěný tlakově vyvážený redukční ventil
- Při změnách vstupního tlaku není ovlivněn tlak na výstupu
- Nepřerušovaná dodávka filtrované vody i během zpětného proplachu
- Patentovaný systém zpětného proplachu – rychlé a efektivní čištění filtru malým množstvím vody
- Paměťový kroužek ukazuje, kdy je zapotřebí provést následující manuální zpětný proplach
- Bajonetové uchycení umožňuje jednoduché a rychlé nasazení automatické jednotky zpětného proplachu
- Velký povrch sítko filtru
- Jímka z mechanicky odolného syntetického materiálu umožňuje snadno zkontrolovat znečištění filtru
- Vložku filtru lze jednoduše vyměnit
- Standardizované připojení vypouštění odkalu
- Splňuje doporučení KTW platná pro pitnou vodu

Rozsah aplikací

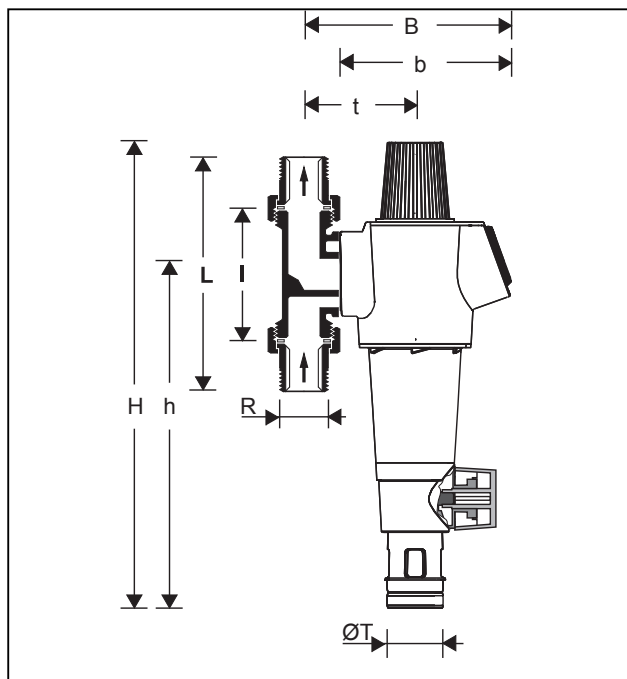
Médium	Voda
Vstupní tlak	Max. 16,0 barů (až 12,0 barů dlouhodobě)
Výstupní tlak	1,5 – 6 barů, nastavitelný

Filtr se instaluje do rozvodů pitné vody. Pro instalaci do potrubí s užitkovou vodou je nutné provést patřičné úpravy.

Aby byla zachována přesnost měření manometru, je povolen maximální trvalý tlak 12,0 barů.

Technické parametry

Instalační poloha	Svislé nebo vodorovné potrubí, jímka filtru směřuje vždy dolů
Provozní tlak	Min. 1,5 baru; max. 16,0 barů
Provozní teplota	5 – 30 °C
Velikost připojení R pomocí otočného spojovacího dílu	1/2", 3/4", 1", 1 1/4"



Velikost připojení	R	1/2"	3/4"	1"	1 1/4"
Hmotnost	cca kg	2,3	2,3	2,6	2,9
Rozměry	mm				
	H	415	415	415	415
	h	298	298	298	298
	L	150	158	179	197
	l	90	90	100	105
	B	178	178	178	182
	b	150	150	150	150
	t	92	92	92	96
	ØT	50	50	50	50
Hodnota kvs		4,5	5,8	6,2	6,5
Schvalovací číslo DVGW		NW-9311 CM 0032			

Popis funkce

Filtrační vložka je složena z hlavního dolního a pomocného horního sítka. V pracovní poloze je průtok přes malé horní sítko uzavřen, takže voda může procházet pouze přes hlavní sítko zvnějšku dovnitř. Při otevření odkalovacího kulového ventilu (zpětný proplach) je filtrační vložka stlačena tlakem vody směrem dolů a voda nyní protéká ze středu hlavního sítka do vnější části. Část vody protéká též pomocným sítkem směrem na výstup filtru a část vstupuje do rotační trysky, která je ve středu pomocného sítka. Tato tryska se tlakem vody roztočí a prodem vody propláchnou celou plochu hlavního sítka směrem od středu ven. Tímto způsobem se filtr čistí po celém svém povrchu plným vstupním tlakem. Filtr se automaticky vrátí zpět do provozní polohy, jakmile se odkalovací kulový ventil opět zavře. Vestavěný tlakový redukční ventil funguje na principu vyrovnávání sil, kdy se síla vyvolaná membránou vyvažuje se silou od nastavitelné pružiny. Vstupní tlak nemá žádný vliv na otevření či zavření ventilu. Proto změny vstupního tlaku neovlivňují výstupní tlak.

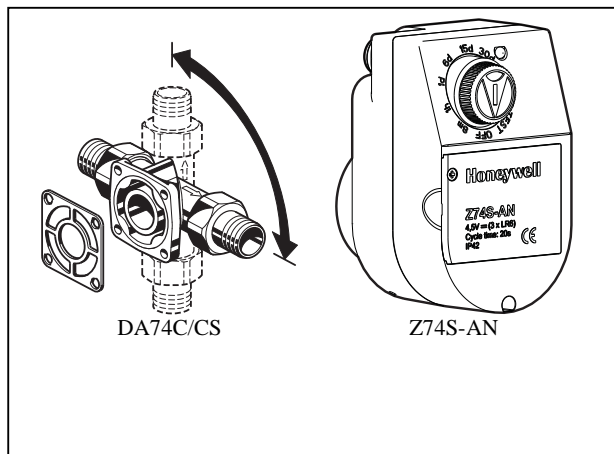
Objednací čísla

- FK74CS-...AA = Filtr s otočným spojovacím dílem, jemnost sítka filtru 95/110 µm
- FK74CS-...AC = Filtr s otočným spojovacím dílem, jemnost sítka filtru 50 µm
- FK74CS-...AD = Filtr s otočným spojovacím dílem, jemnost sítka filtru 200 µm



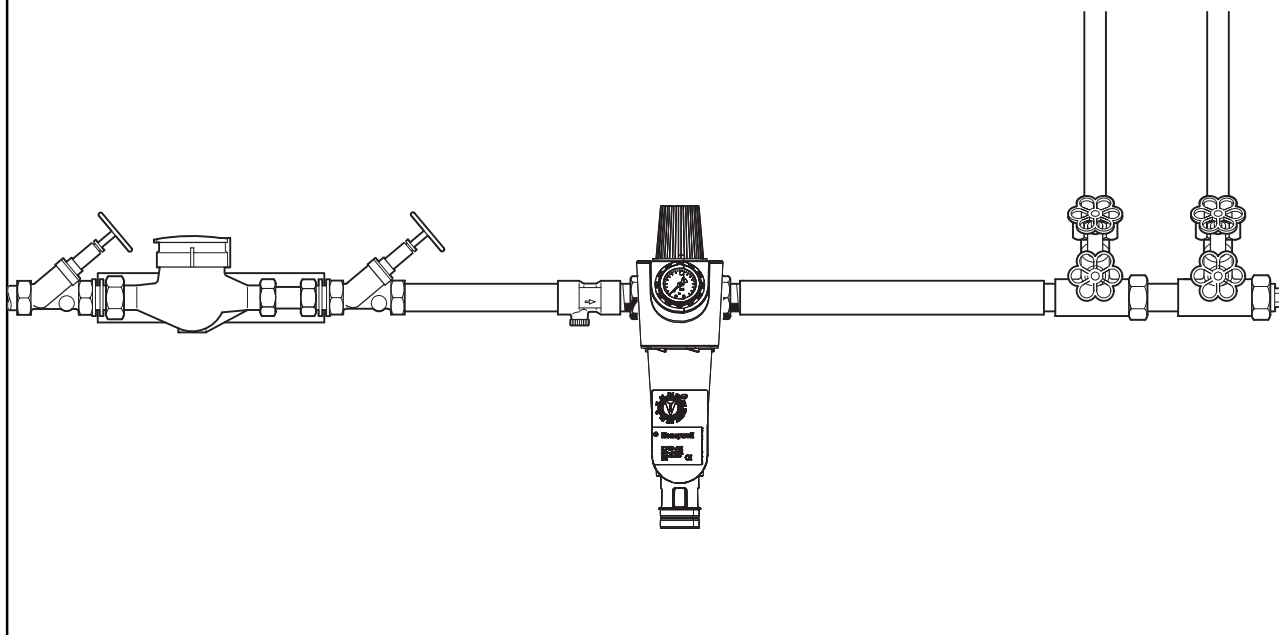
Velikost připojení

- FKN74CS-1A = Verze bez otočného spojovacího dílu, jemnost sítka filtru 95/110 µm
- FKN74CS-1C = Verze bez otočného spojovacího dílu, jemnost sítka filtru 50 µm



Příslušenství

- DA74C/CS Připojovací kus pro filtry PrimusPlus do vodorovného i svislého potrubí
- Pro napojení dodatečně přidávaných filtrů a filtračních sestav
- DA74CS pro velikost připojení 1/2"
- DA74C pro velikosti připojení 3/4", 1", 1 1/4"
- Z74S-AN Automatická jednotka zpětného proplachu pro filtry PrimusPlus (zajištění automatického proplachu v přednastaveném intervalu)

Příklad aplikace**Montážní pokyny**

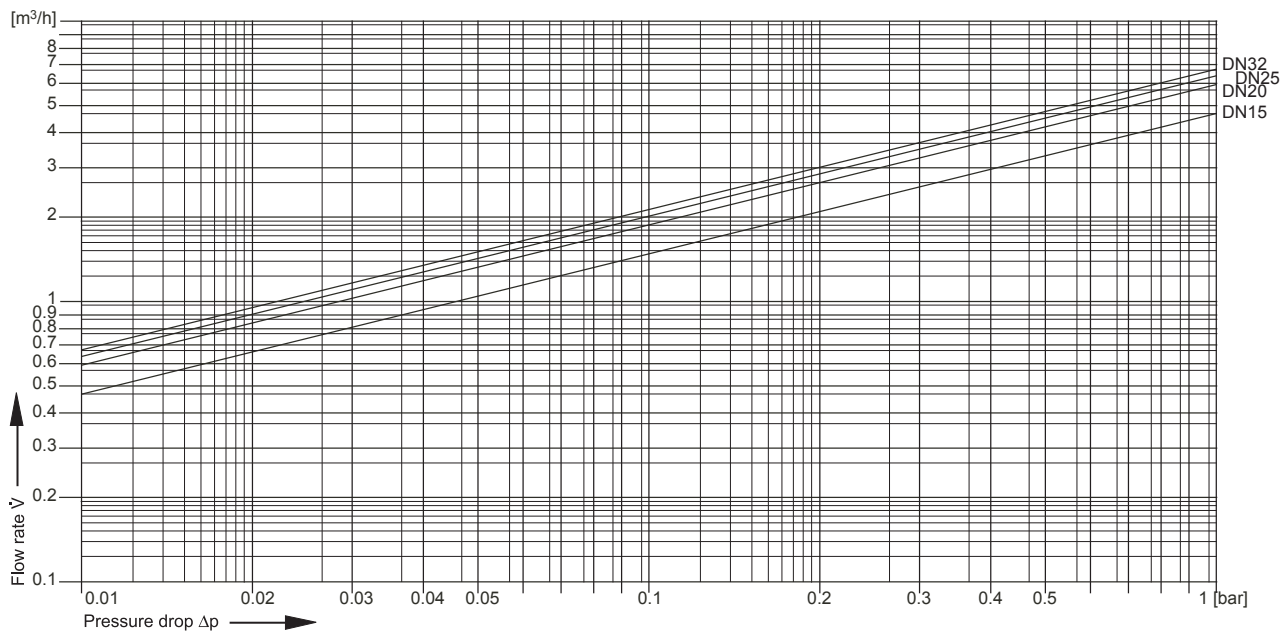
- Místo instalace musí být nezámrazné a musí být zaručena ochrana zařízení před vlivem chemikálií, nátěrů, čisticích prostředků, rozpouštědel i jejich výparů.
- Instalujte do vodorovného nebo svislého potrubí tak, aby jímka filtru směřovala směrem dolů
- Instalujte uzavírací ventily na vstupu a výstupu
- Zajistěte dobrý přístup pro:
 - o Snadné odečítání tlaku manometru
 - o Snadnou vizuální kontrolu znečištění sítka filtru
 - o Jednodušší údržbu a kontrolu filtru
- Doporučuje se umístit za filtr rovné potrubí o délce alespoň pětinásobku jmenovité velikosti filtru (v souladu s DIN EN 806, část 2)
- Instalujte bezprostředně za vodoměrem

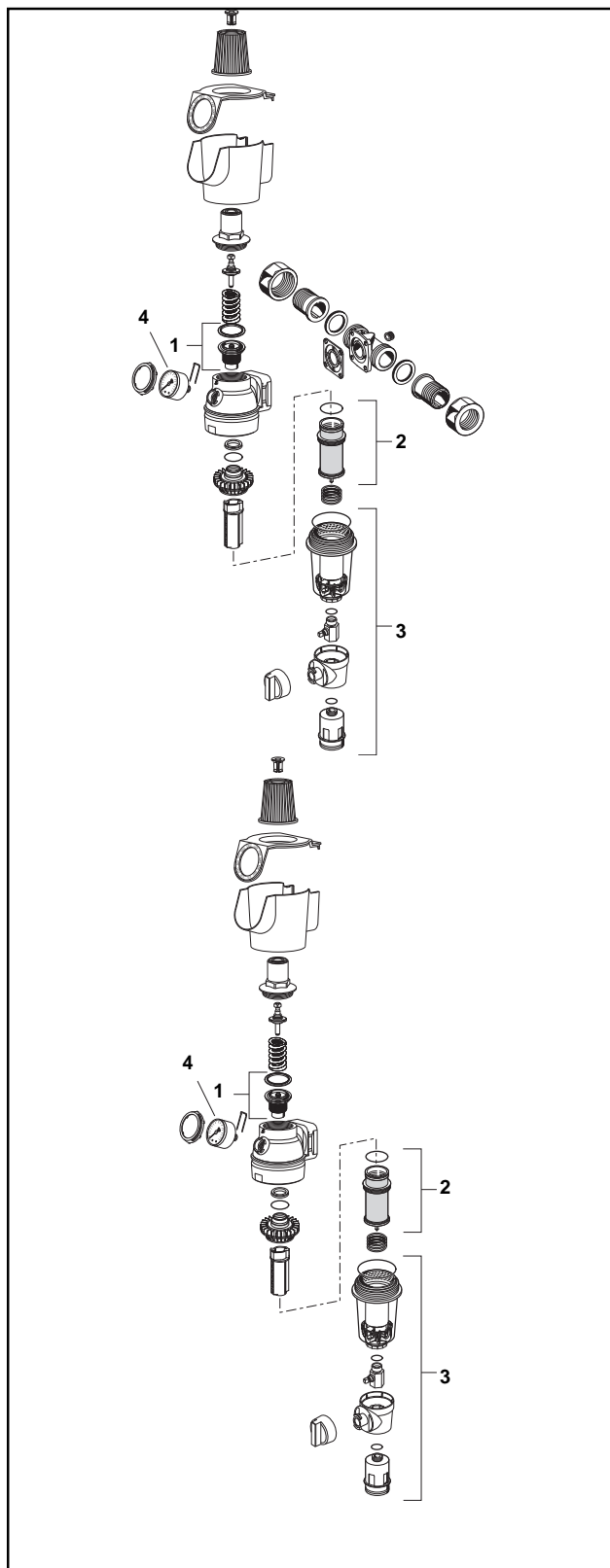
Typické aplikace

Filtry tohoto typu jsou vhodné pro všechny typy domovních instalací. Lze je použít i v obchodních a průmyslových aplikacích, pokud vyhoví z hlediska technických parametrů.

Jemné filtry tohoto typu se instalují:

- do stávajícího kovového nebo plastového potrubí
- do vodorovného nebo svislého potrubí
- jako náhrada stávajícího filtru
- v případě potíží s prostorem, zejména je-li omezena vzdálenost od stěny
- jako ochrana před hlukem v případě, kdy statický tlak v bodech odběru převyšuje 5 barů (DIN 4109),
- pokud vstupní tlak převyšuje maximální dovolený provozní tlak instalovaných spotřebičů
- je-li zapotřebí vyhnout se změnám tlaku v navazujícím systému

Diagram tlakových ztrát



Náhradní díly

Filtrovací sestavy FK74CS / FKN74CS (od 2010)

Č.	Popis	Rozměr	Obj. číslo
1	Výměnná vložka redukčního ventilu	1/2" - 11/4"	D06FA-1B
2	Filtrovační vložka kompletní		
	Výměnná vložka filtru pro F74CS, 1/2" - 11/4" FK74CS, sítko 100 µm		AF74-1A
	Výměnná vložka filtru pro F74C, 1/2" - 11/4" FK74C, sítko 50 µm		AF74-1C
	Výměnná vložka filtru pro F74C, 1/2" - 11/4" FK74C, sítko 200 µm		AF74-1D
3	Průhledná jímka filtru pro F74CS a FK74CS	1/2" - 11/4"	KF74CS-1A
4	Manometr, zadní připojení, závit G1/4" Rozsah 0 – 16 barů		M74CS-A16
5	Klíč k demontáži jímky filtru a krytu pružiny (bez obr.)		ZR74CS