

Primus Plus F74CS / FN74CS

Jemný filtr se zpětným proplachem

Katalogový list



F74CS

FN74CS

Konstrukce

Složení filtru :

- Pouzdro s manometrem
- Průhledná jímka filtru
- Jemné síto
- Odklápací kulový kohout s výtokovou trubicí
- Ovládací kolečko zpětného proplachu
- Otočná přípojka, těsnění příruby, spojovací šrouby a připojovací části (pouze F74CS)
- Paměťový kroužek
- Kryty
- Montážní klíč na nádobku filtru a kryt pružiny
- Imbusový klíč -WS6

Materiály

- Pouzdro z vysoce kvalitního syntetického materiálu
- Výztuž filtrovacího sítka, otočné kolečko zpětného proplachu a kryty ze syntetického materiálu
- Mosazný spojovací díl odolný vůči odzinkování (pouze F74CS)
- Jemné sítko z nerezové oceli
- Mechanicky odolná jímka filtru z průhledného syntetického materiálu
- Vlákny vyztužená membrána NBR
- Těsnící podložky EPDM

Použití

Filtry se zpětným proplachem zajišťují nepřetržitou dodávku filtrované vody. Jemný filtr zabraňuje průchodu cizích částic, kupříkladu úlomků rzi, konopných vláken nebo písečných zrněk.

Tyto jemné filtry lze použít v systémech, kde je zařazen redukční ventil, i v systémech, kde tento ventil není vyžadován. Umožňuje instalaci do vodorovného i svislého potrubí, jímka musí směřovat vždy směrem dolů.

Hlavní rysy

- Schváleno podle DVGW
- Nepřerušovaná dodávka filtrované vody i během zpětného proplachu
- Patentovaný systém zpětného proplachu – rychlé a efektivní čištění filtru malým množstvím vody
- Paměťový kroužek ukazuje, kdy je zapotřebí provést následující manuální zpětný proplach
- Bajonetové uchycení umožňuje jednoduché a rychlé nasazení automatické jednotky zpětného proplachu
- Velký povrch sítka filtru
- Jímka z mechanicky odolného čírého plastu umožňuje snadno zkontrolovat znečištění filtru
- Vložku filtru lze jednoduše vyměnit
- Standardizované připojení vypouštění odkalu
- Splňuje doporučení KTW platná pro pitnou vodu

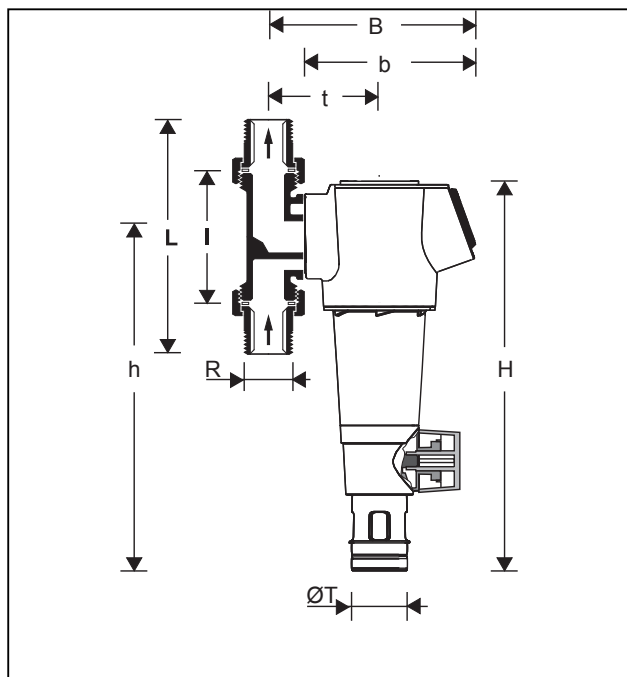
Rozsah aplikací

Médium	Voda
Vstupní tlak	Max. 16,0 barů (až 12,0 barů dlouhodobě)

Filtr se instaluje do rozvodů pitné vody. Pro instalaci do potrubí s užitkovou vodou je nutné provést patřičné úpravy. Aby byla zachována přesnost měření manometru, je povolen maximální trvalý tlak 12,0 barů.

Technické parametry

Instalační poloha	Svislé nebo vodorovné potrubí, jímka filtru směřuje vždy dolů
Provozní tlak	Min. 1,5 baru; max. 16,0 barů
Provozní teplota	5 – 30 °C
Velikost připojení R pomocí otočného spojovacího dílu	1/2", 3/4", 1", 1 1/4"



Popis funkce

Filtrační vložka je složena z hlavního dolního a pomocného horního sítka. V pracovní poloze je průtok přes malé horní sítko uzavřen, takže voda může procházet pouze přes hlavní sítko zevnějšku dovnitř. Při otevření odkalovacího kulového ventilu (zpětný proplach) je filtrační vložka stlačena tlakem vody směrem dolů a voda nyní protéká ze středu hlavního sítka do vnější části. Část vody protéká též pomocným sítkem směrem na výstup filtru a část vstupuje do rotační trysky, která je ve středu pomocného sítka. Tato tryska se tlakem vody roztočí a proudem vody propláchne celou plochu hlavního sítka směrem od středu ven. Tímto způsobem se filtr čistí po celém svém povrchu plným vstupním tlakem. Filtr se automaticky vrátí zpět do provozní polohy, jakmile se odkalovací kulový ventil opět zavře.

Objednací čísla

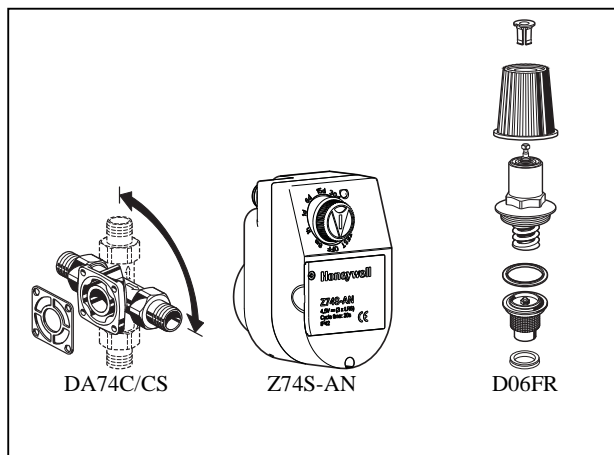
- F74CS-...AA = Filtr s otočným spojovacím dílem, jemnost sítka filtru 95/110 µm
- F74CS-...AC = Filtr s otočným spojovacím dílem, jemnost sítka filtru 50 µm
- F74CS-...AD = Filtr s otočným spojovacím dílem, jemnost sítka filtru 200 µm



Velikost připojení

- FN74CS-1A = Verze bez otočného spojovacího dílu, jemnost sítka filtru 95/110 µm

Velikost připojení	R	1/2"	3/4"	1"	1 1/4"
Hmotnost	cca kg	2,1	2,1	2,3	2,6
Rozměry	mm				
	H	353	353	353	353
	h	298	298	298	298
	L	150	158	179	197
	l	90	90	100	105
	B	178	178	178	182
	b	150	150	150	150
	t	92	92	92	96
ØT	50	50	50	50	
Hodnota průtoku při dP = 0,2 bar	m3/h	2,4	3,4	3,9	4,4
Hodnota průtoku při dP = 0,5 bar	m3/h	3,8	5,5	6,2	7,0
Hodnota kvs		5,3	7,9	9,0	10,0
Schvalovací číslo DVGW	NW-9301 CL 0456				



Příslušenství

DA74C/CS Připojovací kus pro filtry PrimusPlus do vodorovného i svislého potrubí

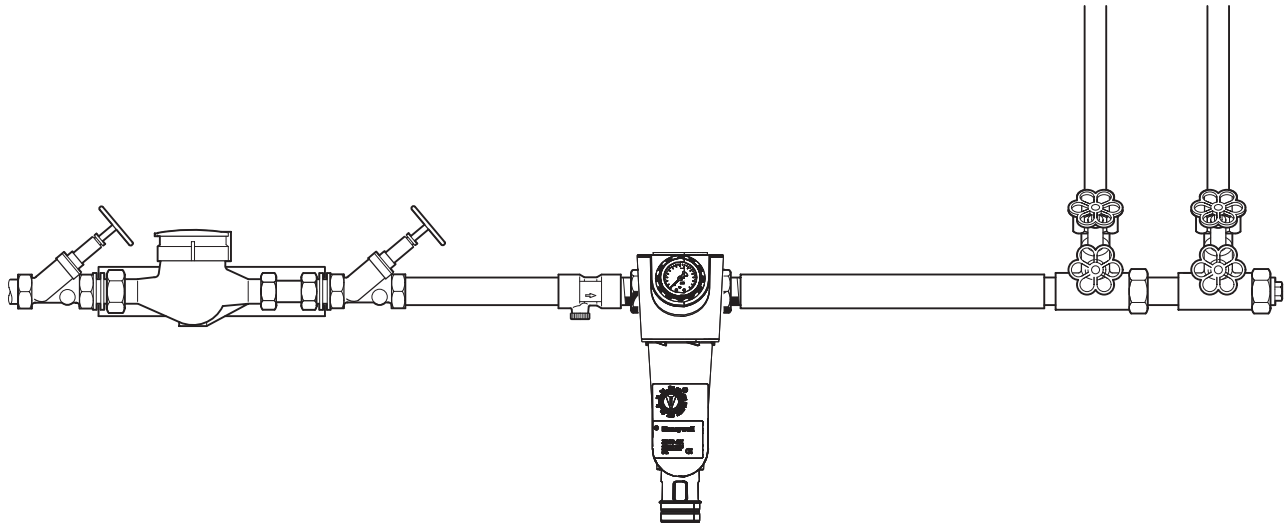
Pro napojení dodatečně přidávaných filtrů a filtračních sestav

DA74CS pro velikost připojení 1/2"

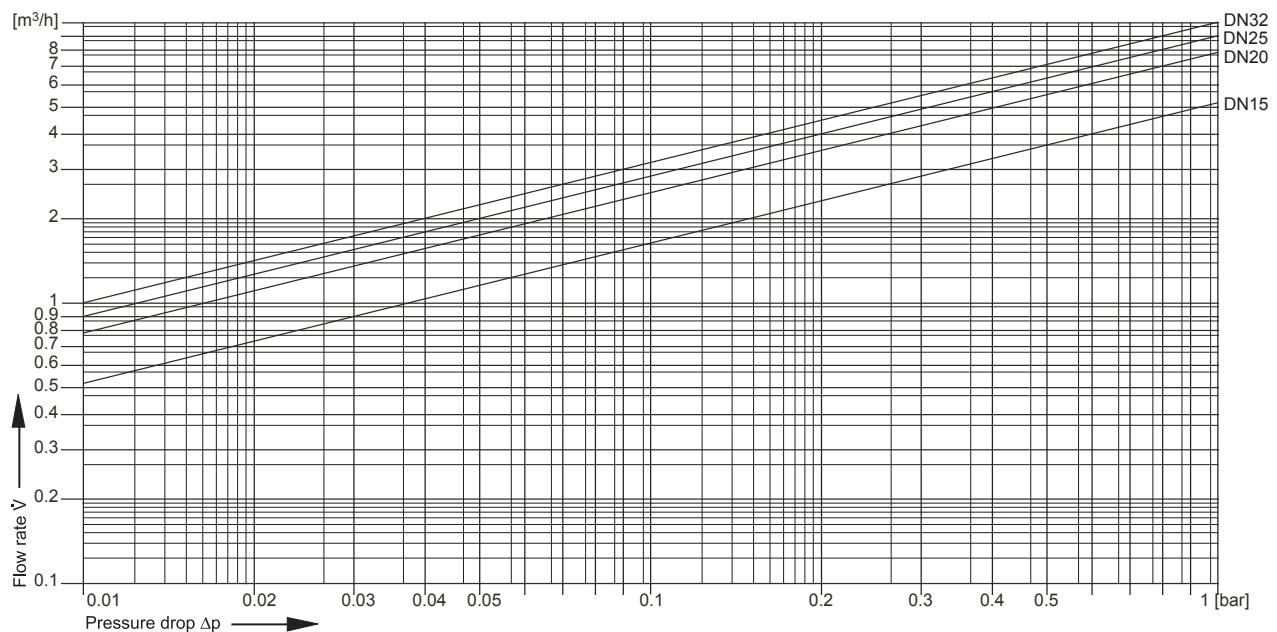
DA74C pro velikosti připojení 3/4", 1", 1 1/4"

Z74S-AN Automatická jednotka zpětného proplachu pro filtry PrimusPlus (zajištění automatického proplachu v přednastaveném intervalu)

D06FR Doplnková sada tlakového redukčního ventilu pro dodatečnou instalaci

Příklad aplikace**Montážní pokyny**

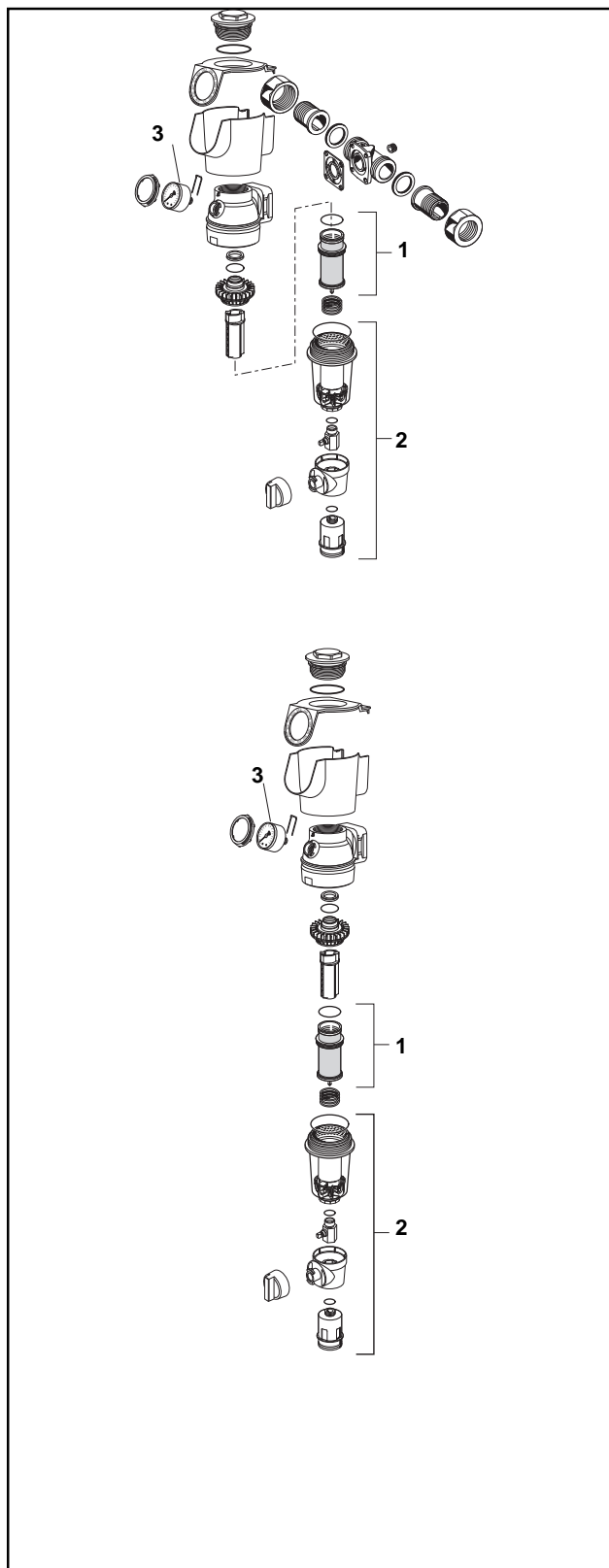
- Místo instalace musí být nezámrzné a musí být zaručena ochrana zařízení před vlivem chemikálií, nátěrů, čisticích prostředků, rozpouštědel i jejich výparů.
- Instalujte do vodorovného nebo svislého potrubí tak, aby jímka filtru směřovala směrem dolů
- Instalujte uzavírací ventily na vstupu a výstupu
- Zajistěte dobrý přístup pro:
 - o Snadné odečítání tlaku manometru
 - o Snadnou vizuální kontrolu znečištění sítka filtru
 - o Jednodušší údržbu a kontrolu filtru
- Doporučuje se umístit za filtr rovné potrubí o délce alespoň pětinašobku jmenovité velikosti filtru (v souladu s DIN EN 806, část 2)
- Instalujte bezprostředně za vodoměrem

Diagram tlakových ztrát**Typické aplikace**

Filtry tohoto typu jsou vhodné pro všechny typy domovních instalací. Lze je použít i v obchodních a průmyslových aplikacích, pokud vyhoví z hlediska technických parametrů.

Jemné filtry tohoto typu se instalují:

- do stávajícího kovového nebo plastového potrubí
- do vodorovného nebo svislého potrubí
- jako náhrada stávajícího filtru
- v případě potíží s prostorem, zejména je-li omezena vzdálenost od stěny



Náhradní díly

Jemné filtry FK74CS / FKN74CS (od roku 2010)

Č.	Popis	Rozměr	Obj. číslo
1	Filtrační vložka kompletní		
	Výměnná vložka filtru pro F74CS, FK74CS, sítko 100 µm	1/2" - 11/4"	AF74-1A
	Výměnná vložka filtru pro F74C, FK74C, sítko 50 µm	1/2" - 11/4"	AF74-1C
	Výměnná vložka filtru pro F74C, FK74C, sítko 200 µm	1/2" - 11/4"	AF74-1D
2	Průhledná jímka filtru pro F74CS a FK74CS	1/2" - 11/4"	KF74CS-1A
3	Manometr, zadní připojení, závit G1/4"		M74CS-A16
	Rozsah 0 – 16 barů		
4	Klíč k demontáži jímky filtru a krytu pružiny (bez obr.)		ZR74CS