

Řada 860 – překážkové návěstidlo nízké svítivosti s LED světelným zdrojem

Použití

Překážkové návěstidlo nízké svítivosti k označení překážek v leteckém provozu.

Certifikace a předpisy

FAA AC 150 / 5345 – 43G
 ICAO Annex 14
 Transport Canada (CAR 621.19)
 DGAC Mexico
 CASA

Výrobce

Dialight Corporation, Farmingdale, USA



Jednoduché LED překážkové návěstidlo Dialight

Použití, popis, přednosti návěstidla

Červené LED překážkové návěstidlo Dialight řady 860 odpovídá podmínkám FAA L-810, **typ B**. Je konstruováno pro stálé označení překážek v leteckém provozu. Je registrováno u patentového úřadu USA pod číslem 6,425,678.

Návěstidlo je osazeno speciálním světelným zdrojem složeným z LED diod, který je připevněn k držáku ve spodní části návěstidla. Provedení držáku je z hliníkové slitiny odolné povětrnostním vlivům a korozi. Červený dioptr je k držáku připevněn nerezovým kroužkem (objímkou).



Zdvojené LED překážkové návěstidlo Dialight

Návěstidlo je dodáváno jako jednoduché nebo zdvojené.

Návěstidla jsou dodávána volitelně s napájením 12 VDC, 24 VDC, 48 VDC, 120 VAC a 230 VAC (50/60 Hz).

Návěstidla jsou dodávána s příslušenstvím pro uzemnění.

Optická čočka je navržena tak, aby zvyšovala účinnost světelného toku LED diod a zajistila viditelnost návěstidla v úhlu 360°.

Světelný zdroj má typickou životnost 100 000 hodin.

Vysoká korozní odolnost i odolnost proti nepříznivým povětrnostním vlivům.

Samostatně připojitelný spodní díl (držák) návěstidla umožňuje el. propojení a eliminuje nutnost dalších skříněk.

Montáž závitovým otvorem 1" a 3/4" na spodní části návěstidla. Volitelně lze dodat upevňovací vsuvku NPT1"/M20x1,5 s maticí.

Provoz v režimu trvalého svícení nebo v režimu záblesku pomocí přídavného zařízení.

Vysoká otřesuvzdornost a odolnost proti vibracím.

Nejmodernější LED technologie.

Záruka 2 roky.

Technická data

Váha:

Jednoduché návěstidlo 3,23 kg
Rozměr balení 41x24x21 cm

Zdvojené návěstidlo 7,28 kg
Rozměr balení 56x43x24 cm

Výkon:

15W	120V AC +/- 10 %
16W	230V AC 60 Hz +/- 15 %
16W	230V AC 50 Hz +/- 10 %
24W	12V DC +/- 10 %
20W	24V DC +/- 10 %
13W	48V DC +/- 10 %

Okolní teplota -55°C až +55°C
Vlhkost 95% (bez kondenzace)
Třída krytí IP 66
Úhel pokrytí 360°

Objednací čísla:

Jednoduché provedení

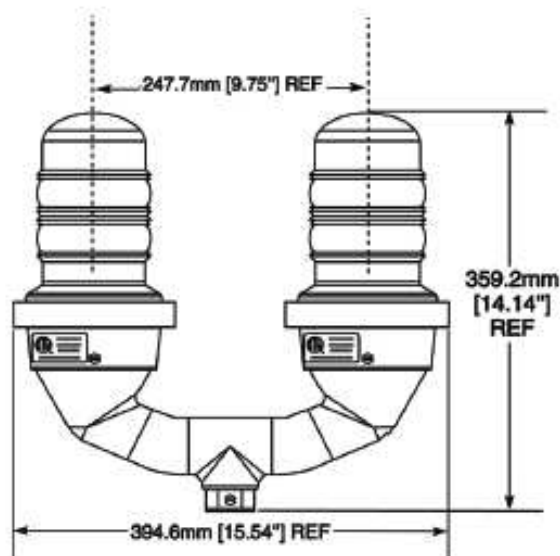
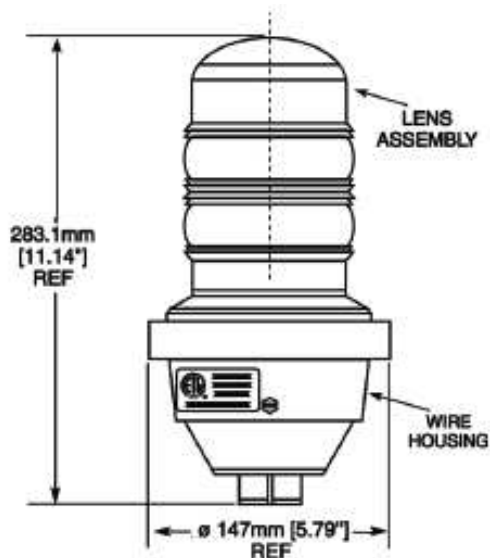
860-1R01-001	120V AC
860-1R02-001	230V AC
860-1R03-001	12V DC
860-1R04-001	48V DC
860-1R05-001	24V DC

Zdvojené provedení

860-1R01-002	120V AC
860-1R02-002	230V AC
860-1R03-002	12V DC
860-1R04-002	48V DC
860-1R05-002	24V DC

Volitelné příslušenství

NPT 1inch/M20x1,5 upevňovací vsuvka



V případě zájmu lze dodat i návěstidla ř. 860 do výbušného prostředí.