

Řada RTO – překážkové návěstidlo nízké svítivosti s LED světelným zdrojem

Použití

Překážkové návěstidlo nízké svítivosti k označení překážek v leteckém provozu.

Certifikace a předpisy

FAA AC 150/5345-43J
 FAA Engineering Brief 67D
 FAA Engineering Brief 98
 ICAO Annex 14
 IP66
 NEMA 4X
 Transport Canada CAR 621.19

Výrobce

Dialight Corporation, Farmingdale, USA

Použití, popis, přednosti návěstidla

LED červené překážkové návěstidlo Dialight řady RTO odpovídá podmínkám FAA L-810, **typ B nebo E**. Je konstruováno pro stálé označení překážek v leteckém provozu.

Návěstidlo je osazeno LED světelným zdrojem s možností dodání i ve verzi IR k zajištění viditelnosti překážek pro systémy nočního vidění.

Typ B – stále svítící červená

Typ E – záblesková

IR – infračervené



Jednoduché LED překážkové návěstidlo Dialight



Zdvojené LED překážkové návěstidlo Dialight

Dioptr je vyroben z červeně probarveného UV odolného polykarbonátu se základnou odlitou z hliníku. Návěstidla mají samostatné zapojení pro uzemnění spolu s uzemňovacími svorkami, není potřeba dodatečné připojení.

Návěstidlo je odolné proti povětrnostním vlivům a korozi a bylo testováno při teplotách od -40 do +55 stupňů Celsia, přímému slunečnímu záření, dešti, větru nad 150 mph, vysoké vlhkosti, soli a mlze.

Držák návěstidla umožňuje elektrické propojení vnitřkem krytu. Montáž návěstidla možná závitovým otvorem 1" a 3/4" v krytu připojení se spodním nebo bočním vývodem. Na přání lze dodat upevňovací vsuvku NPT 1"/M20x1,5 s maticí.

Volitelně s napájením: 120 - 230 VAC, 50/60 Hz a 12 – 48 VDC.

Světelný zdroj má typickou životnost 100 000 hodin.

Provoz v režimu trvalého svícení nebo v režimu záblesku pomocí rozvaděče.

Záruka 2 roky.

Technická data

Váha:

Jednoduché návěstidlo 0,91 kg

Zdvojené návěstidlo 2,09 kg

Upínání:

NPT 3/4" a nebo NPT 1"

Vstupní napětí:

12 – 48 VDC (63mA nominal)

120 – 240 VAC, 50/60 Hz (55mA nom.)

Svítivost:

32 cd

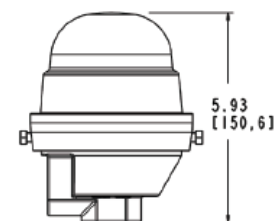
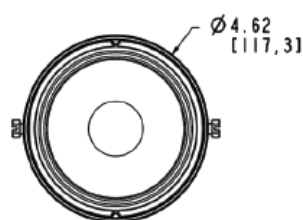
Počet záblesků:

20/30/40 min

Spotřeba:

Standard jednoduchá a zdvojená verze 1,5W / 3W (DC)
6,5W / 13W (AC)

IR model jednoduchá a zdvojená verze 5,0W / 10W (DC)
5,5W / 11W (AC)

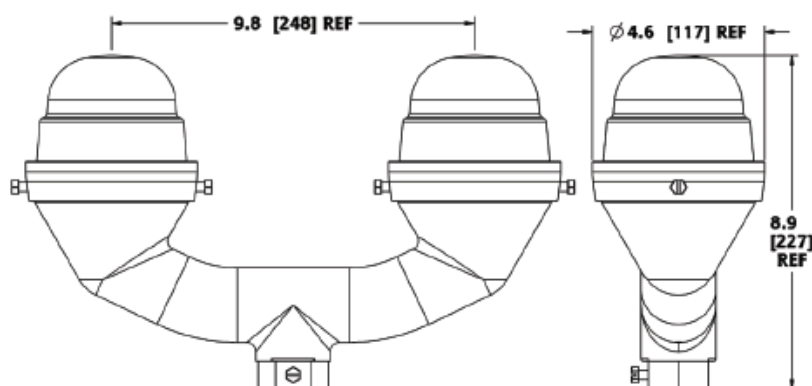


Dimensions in inches [mm]

Okolní teplota -40°C až +55°C

Třída krytí IP 66

Úhel pokrytí 360°



Dimensions in inches [mm]

Objednací čísla:

Jednoduché provedení

RTO-1R08-001 12 – 48 VDC
RTO-CR08-001 12 – 48 VDC, verze IR
RTO-1R07-001 120 – 240 VAC
RTO-CR07-001 120 – 240 VAC, verze IR
RTO-1R07-001EU 120 – 240 VAC, typ B a E

Zdvojené provedení

RTO-1R07-002 120 – 240 VAC
RTO-1R08-002 12 – 48 VDC

Volitelné příslušenství

NPT 1inch/M20x1,5 upevňovací vsuvka

V případě zájmu lze dodat i návěstidla do výbušného prostředí.